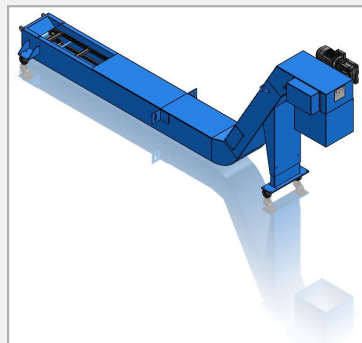


## Trasportatore dragante



I trasportatori a draga vengono utilizzati per il trasporto di trucioli corti, polveri o fanghi (ghisa, alluminio o ottone). La miscela di liquidi e trucioli cade nella draga e si deposita sul fondo, i trucioli vengono recuperati mediante raschiatori e versati in una benna. Le diverse catene su cui sono fissati i raschiatori di diversa altezza hanno passo 40, 42 o 65

### UTILISATION

I trasportatori a draga vengono utilizzati per il trasporto di trucioli corti, polveri o fanghi (ghisa, alluminio o ottone).

### AVANTAGES

Esistono tappeti di diverse dimensioni: passo 40, 42, 65, 100, 125 mm

- Dimensioni su misura
- Design robusto
- Motoriduttore con limitatore di coppia integrato
- Manutenzione ottimizzata
- Lunga durata

### PRINCIPE DE FONCTIONNEMENT

I trasportatori a draga vengono utilizzati per il trasporto di trucioli corti, polveri o fanghi (ghisa, alluminio o ottone). La miscela di liquidi e trucioli cade nella draga e si deposita sul fondo, i trucioli vengono recuperati mediante raschiatori e versati in una benna. Le diverse catene su cui sono fissati i raschiatori di diversa altezza hanno passo 40, 42 o 65

### COMPOSITION

- La struttura è costituita da lamiere piegate con una piastra di usura di 4 mm di spessore e profili elettrosaldati. Per la sicurezza, sulla sezione ascendente del trasportatore è presente una copertura protettiva, con uno scivolo di uscita imbullonato.
- I raschiatori sono avvitati a intervalli regolari.
- Un motoriduttore con limitatore di coppia aziona le catene.

I trasportatori possono essere dotati di:

- Piede d'appoggio regolabile

- Tramogge orizzontali
- Sicurezza elettrica
- Sicurezza meccanica
- Vassoio di raccolta dei liquidi

## CARACTÉRISTIQUES

Passo	Larghezza (en mm)																A	B	C	F	H	L	a
	D	100	125	150	175	200	225	250	275	300	350	400	450	500	550	600							
40	D	100	125	150	175	200	225	250	275	300	350	400	450	500	550	600	140 (125 mini)	30	160	13	su richiesta		
	E	165	190	215	240	265	290	315	340	365	415	465	515	565	615	665							
42	E	190	215	240	265	290	315	340	365	390	440	490	540	590	640	690	250	30	250	0			
	D	300	325	350	375	400	425	450	475	500	550	600	650	700	750	800							
65	D	150	200	250	300	350	400	450	500	550	600	650	700	750	800	850	230 (210 mini)	30	300	0			
	E	253	303	353	403	453	503	553	603	653	703	753	803	853	903	953							
100	D	300	350	400	450	500	550	600	650	700	750	800	850	900	950	1000	340 (310 mini)	50	430	0			
	E	440	490	540	590	640	690	740	790	840	890	940	990	1040	1090	1140							
125	D	300	350	400	450	500	550	600	650	700	750	800	850	900	950	1000	550 (450 mini)	60	550	0			
	E	474	524	574	624	674	724	774	824	874	924	974	1024	1074	1124	1174							



