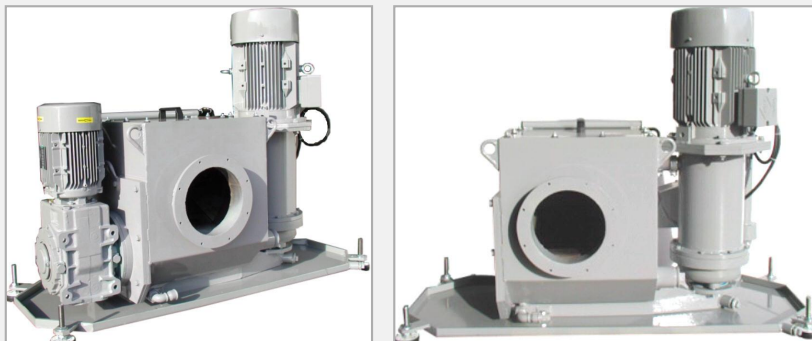


## Vasca di rilancio monoblocco per liquidi e trucioli



La vasca di rilancio integrata è il risultato della pluriennale esperienza di OMSAT France nel rilancio di trucioli nelle reti di tubazioni mediante pompe Vortex.

I principali vantaggi della vasca di rilancio integrata sono :

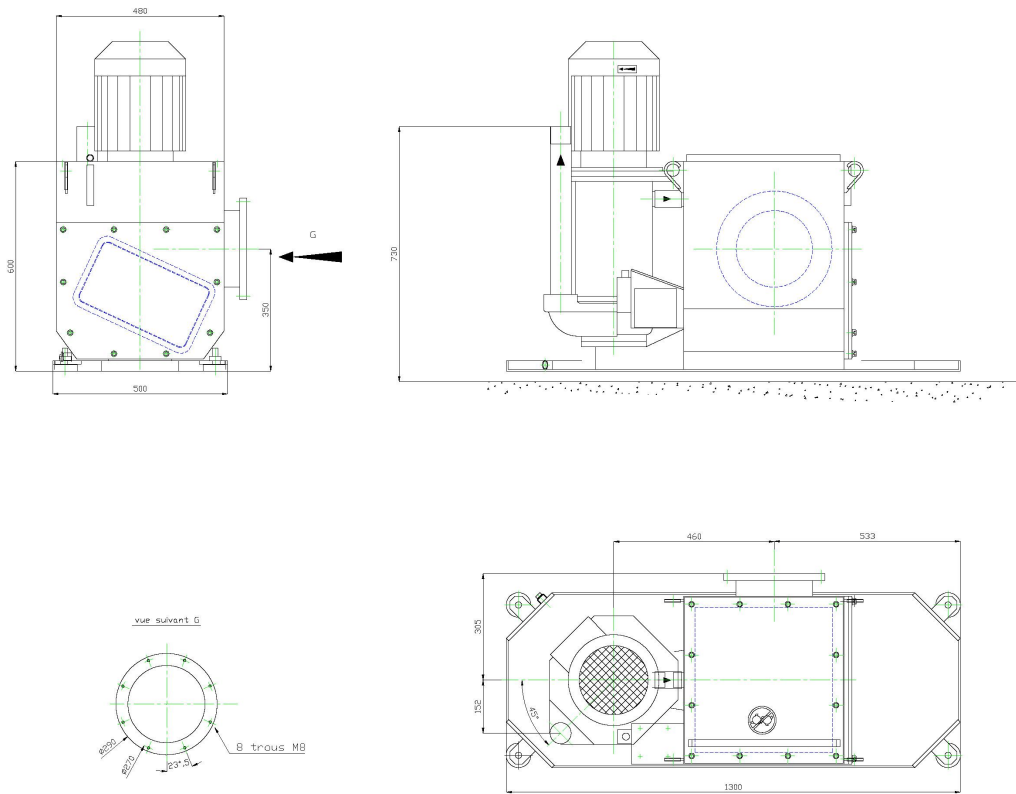
- Eliminazione del trasportatore tra la vasca della macchina e la vasca di rilancio,
- Niente opere civili,
- Vasca flangiata direttamente al basamento della macchina,
- Se necessario, per i trucioli >20 mm, integrazione di un tritratore a 1 o 2 alberi con lame circolari,
- Ingombro ridotto.

### PRINCIPE DE FONCTIONNEMENT

Il corretto funzionamento è garantito da :

- I getti spingono i trucioli verso la pompa,
- Botola di accesso,
- Accoppiamento opzionale tra il tritratore e il suo motoriduttore con rilevamento,
- Presa tipo Harting.

# CARACTÉRISTIQUES

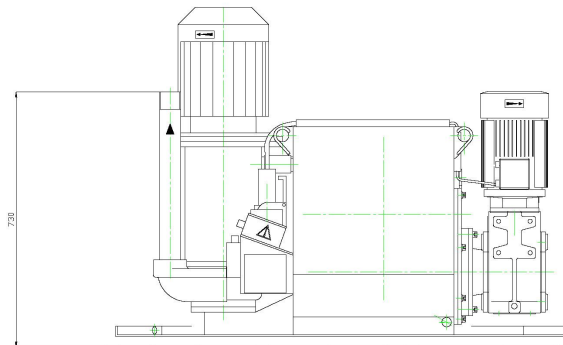
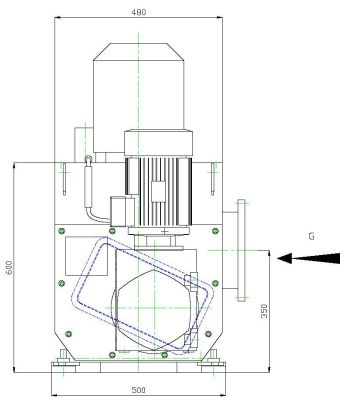
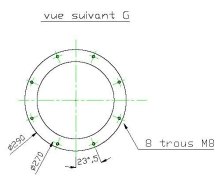


CE PLAN EST LA PROPRIÉTÉ DE LA SOCIÉTÉ OMSAT ET NE PEUT ÊTRE REPRODUIT OU COMMUNIQUÉ SANS AUTORISATION ÉCRITE

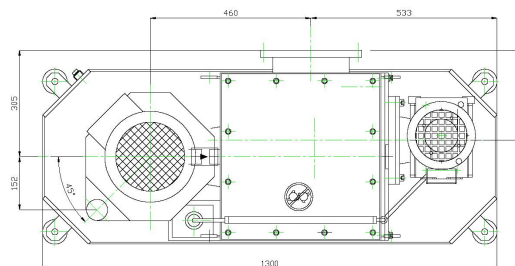
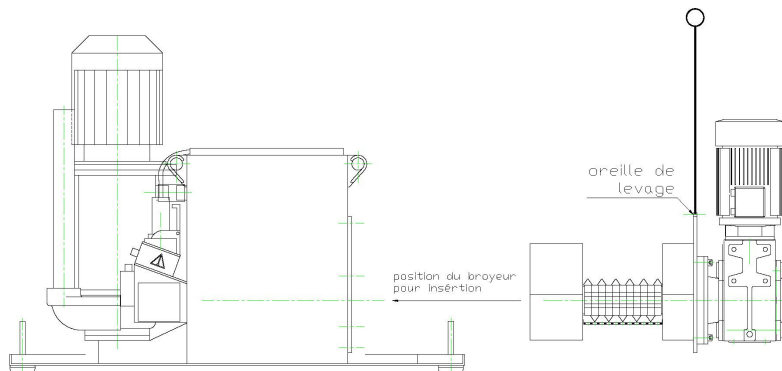
IM COM 18 Ind. H - RELMONO-FR

PLAN RELMONO-COM





INSTALLATION DU BROYEUR  
DANS LE BAC DE RELEVAGE.



CE PLAN EST LA PROPRIETE DE LA SOCIETE OMSAT ET NE  
PEUT ETRE REPRODUIT OU COMMUNIQUE SANS AUTORISATION ECRITE

IM COM 18 Ind. H - RELMONO-FR

